

INSTRUKCJA INSTALACJI MODUŁÓW FOTOWOLTAICZNYCH WYKONANYCH Z KRZEMU KRystalicznego

1. ZAKRES

Niniejsza instrukcja instalacji określa wymagania dla montażu i konserwacji modułów fotowoltaicznych wykonanych z krzemu krystalicznego.

Niniejsza instrukcja ma zastosowanie do tradycyjnych modułów fotowoltaicznych Kensol (dalej zwanych „modułami fotowoltaicznymi”) i ma na celu umożliwić użytkownikowi przeprowadzenie instalacji w prawidłowy sposób i wykorzystanie pełnego potencjału projektowanego systemu.

2. WPROWADZENIE

2.1 Informacje ogólne

Niniejsza instrukcja zawiera ważne informacje dotyczące instalacji. Aby uzyskać stabilną moc wyjściową moduły należy instalować zgodnie z podanymi wymaganiami i zapewnić odpowiednią konserwację. Przed rozpoczęciem instalacji modułów należy zapoznać się z wszystkimi instrukcjami montażu. Instrukcje należy przechowywać w bezpiecznym miejscu.

Niniejsza instrukcja instalacji nie stanowi żadnej gwarancji, wyraźnej lub dorozumianej. System rekompensacyjny za straty poniesione lub powiązane z instalacją, eksploatacją, użytkowaniem lub konserwacją modułów fotowoltaicznych, uszkodzeniem modułów ani żadne inne koszty nie zostały w niej określone.

Montaż modułów fotowoltaicznych musi spełniać wymagania wszystkich środków ostrożności i lokalnych przepisów. Instalacja i konserwacja musi być realizowana przez wykwalifikowany personel. Instalacja elektryczna i mechaniczna modułów fotowoltaicznych musi być realizowana zgodnie z obowiązującymi przepisami (łącznie z elektrycznymi i budowlanymi). Wspomniane przepisy mogą różnić się w zależności od miejsca instalacji (np. dachy, stropy, instalacje gruntowe). Wymagania mogą zmieniać się również w zależności od napięcia obsługiwanego przez układ (DC lub AC). Dokładne wymagania można znaleźć w odpowiednich lokalnych przepisach.

W przypadku pytań, prosimy o kontakt z działem obsługi klienta lub sprzedaży Kensol.

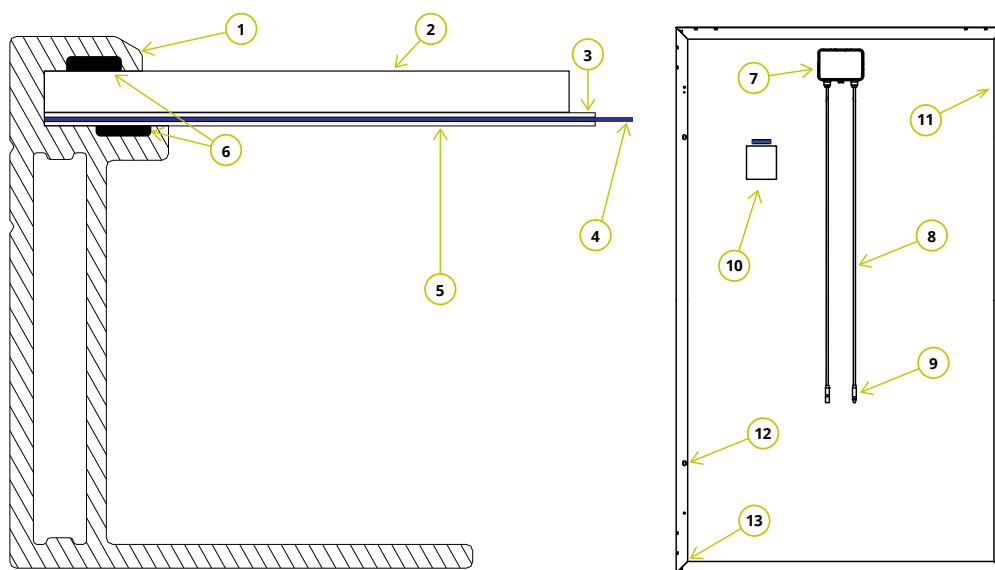
2.2 Zakres obowiązywania

Niniejsza instrukcja dotyczy poniższych modułów fotowoltaicznych:

TRADYCYJNE MONOKRYSTALICZNE MODUŁY FOTOWOLTAICZNE:	
<p>wersja 60:</p> <p>KSxxxMBF-60 (xxx=295-325, co 5, 60 ogniw);</p> <p>KSxxxMFB-60 (xxx=295-325, co 5, 60 ogniw);</p> <p>KSxxxMSF-60 (xxx=295-325, co 5, 60 ogniw);</p>	<p>wersja 72:</p> <p>KSxxxMBF-72 (xxx=355-390, co 5, 72 ogniwa);</p> <p>KSxxxMFB-72 (xxx=355-390, co 5, 72 ogniwa);</p> <p>KSxxxMSF-72 (xxx=355-390, co 5, 72 ogniwa);</p>
TRADYCYJNE POLIKRYSTALICZNE MODUŁY FOTOWOLTAICZNE:	
<p>wersja 60:</p> <p>KSxxxPBF-60 (xxx=260-285, co 5, 60 ogniw);</p> <p>KSxxxPFB-60 (xxx=260-285, co 5, 60 ogniw);</p> <p>KSxxxPSF-60 (xxx=260-285, co 5, 60 ogniw);</p>	<p>wersja 72:</p> <p>KSxxxPBF-72 (xxx=310-345, co 5, 72 ogniwa);</p> <p>KSxxxPFB-72 (xxx=310-345, co 5, 72 ogniwa);</p> <p>KSxxxPSF-72 (xxx=310-345, co 5, 72 ogniwa);</p>

3. INFORMACJE O PRODUKCIE

3.1 Konstrukcja modułu fotowoltaicznego i opis elementów



Rysunek 1 Przekrój modułu fotowoltaicznego i opis elementów

1. Rama	7. Skrzynka przyłączeniowa
2. Szyba	8. Przewody
3. Folia EVA	9. Złącza
4. Ogniwo	10. Tabliczka znamionowa
5. Laminat	11. Otwór uziemiający
6. Uszczelniacz	12. Otwór montażowy
	13. Otwór odwadniający

3.2 Kodowanie nazwy modułu fotowoltaicznego

XX XXX X XX-XX KSxxxMFB-60
Oznakowanie modułów fotowoltaicznych składa się z liczb, liter i znaków jak opisano poniżej:
<p><u>Pierwsza część</u>: dwie litery stanowiące skrót nazwy firmy: KS (oznacza Kensol).</p> <p><u>Druga część</u>: trzy znaki, odpowiadające mocy modułów.</p> <p><u>Trzecia część</u>: szósty znak, odpowiadający technologii wykonania, M oznacza monokrystaliczny, P polikrystaliczny.</p> <p><u>Czwarta część</u>: siódmy i ósmy znak, odpowiadający kolorowi modułu, BF oznacza czarną ramę, SF srebrną ramę, FB czarna rama i czarny laminat.</p> <p><u>Piąta część</u>: dziewiąty i dziesiąty znak odpowiada liczbie ogniów.</p>

Przykład 3: KS325MBF-60 oznacza: moduł fotowoltaiczny produkowany przez firmę Kensol o mocy 325W, wykonany w technologii monokrystalicznej, z czarną ramą, składający się z 60 ogniów.

3.3 Informacje na tabliczce modułu fotowoltaicznego

Na każdym module znajdują się dwie etykiety z poniższymi informacjami:

- a) Tabliczka znamionowa zawiera: nazwę produktu, model, moc znamionową przy znamionowych warunkach testowych, napięcie znamionowe, napięcie przy otwartym obwodzie, prąd zwarcia, maksymalne napięcie w łańcuchu, rozmiar modułu fotowoltaicznego, ciężar, klasę jakości i inne informacje.
- b) Kod kreskowy: każdy moduł fotowoltaiczny posiada unikalny numer kodu kreskowego; kod kreskowy jest na stałe umieszczony wewnątrz modułu, i jest wyraźnie widoczny w prawym górnym rogu przedniej strony modułu. Numer kodu kreskowego jest używany do sprawdzania istotnych informacji procesu produkcji modułu fotowoltaicznego.

3.4 Dane elektryczne modułu fotowoltaicznego

Wartości elektryczne dla modułów zostały przetestowane w warunkach standardowych (natężenie promieniowania 1000 W/m², widmo AM 1.5, temperatura ogniwa 25 °C) i dla niepewności pomiaru ± 3%. Maksymalne napięcie w łańcuchu modułów fotowoltaicznych wynosi 1000V. Dane elektryczne podano szczegółowo na tabliczce znamionowej modułu lub w specyfikacji technicznej.

4. INSTALACJA

4.1 Ogólne informacje dotyczące bezpieczeństwa

4.1.1 Moduły Kensol są projektowane zgodnie z normami Międzynarodowej Komisji Elektrotechnicznej IEC 61215 i IEC 61730 i spełniają wymagania Klasy A. Poziom bezpieczeństwa modułów – Klasa II i klasyfikacja ogniowa C.

4.1.2 Podczas montażu modułów fotowoltaicznych należy przestrzegać wymagań przepisów określonych w kraju i miejscu instalacji. W razie potrzeby należy pozyskać odpowiednie dokumenty (np. pozwolenie budowlane).

4.1.3 Montaż musi być wykonywany przez personel posiadający odpowiednie kwalifikacje i znający wymagania techniczne i mechaniczne systemów fotowoltaicznych.

Należy mieć świadomość możliwości odniesienia obrażeń w trakcie instalacji, łącznie z porażeniem prądem elektrycznym.

4.1.4 Moduły fotowoltaiczne są używane w przestrzeniach zewnętrznych jak na ziemi

czy dachu. Zaprojektowanie odpowiedniej konstrukcji wsporczej jest obowiązkiem projektanta lub instalatora systemu. W przypadku instalacji na dachu należy uwzględnić całą klasyfikację ogniową gotowej konstrukcji a także wymagania dotyczące późniejszej konserwacji. System dachowy można instalować wyłącznie na dachach, które zostały dopuszczone przez specjalistów z zakresu budownictwa i posiadają wyniki przeprowadzonej analizy strukturalnej.

4.1.5 Dla własnego bezpieczeństwa proszę nie instalować modułów fotowoltaicznych gdy nie są zapewnione odpowiednie środki ostrożności.

4.1.6 Dla własnego bezpieczeństwa nie instalować ani nie utylizować modułów fotowoltaicznych w miejscach gdzie panują niekorzystne warunki, jak np. mocne wiatry, podmuchy czy środowiska wilgotne.

4.2 Bezpieczeństwo elektryczne

4.2.1 Gdy moduł fotowoltaiczny jest wystawiony na działanie światła słonecznego lub innych źródeł światła, to urządzenie wytwarza prąd DC. W tym momencie kontakt z elementami elektrycznymi modułu może spowodować porażenie prądem.

4.2.2 Aby zapobiec zagrożeniu powodowanemu przez wyładowania łukowe i porażeniu prądem elektrycznym nie należy odłączać złączy, które są pod napięciem, złącza należy utrzymywać w czystości i suche a także upewnić się, że moduły fotowoltaiczne są w dobrym stanie technicznym. Nie wkładać żadnych przedmiotów metalowych do złącza ani nie wykonywać połączeń elektrycznych w żaden inny sposób.

4.2.3 Nie malować ani nie kleić niczego na powierzchni modułu. Nie używać żrących substancji chemicznych do przecierania modułów.

4.2.4 Nie używać lustra ani soczewki do skupiania promieni na powierzchni modułu. Nie wystawiać tylnej części modułu na bezpośrednie działanie promieni słonecznych przez dłuższy czas.

4.2.5 Nie zmieniać okablowania diody obejściowej ani nie demontować modułu.

4.2.6 Nie dotykać modułów fotowoltaicznych gdy są mokre, chyba że konieczne jest ich wyczyszczenie zgodnie z wymaganiami określonymi w instrukcji.

4.3 Bezpieczeństwo obsługi

4.3.1 Nie otwierać opakowania zanim moduł fotowoltaiczny zostanie dostarczony do miejsca instalacji.

4.3.2 Podczas obsługi należy zachować ostrożność, aby nie narażać modułów na duże drgania, nie upuszczać ich na ziemię ani nie uderzać żadnymi przedmiotami gdyż może to spowodować uszkodzenie ich konstrukcji lub ogniw znajdujących się wewnątrz. Moduły fotowoltaiczne nie mogą być przenoszone przez dzieci ani nieuprawnione osoby. Nieprawidłowa obsługa i ustawianie mogą skutkować pęknięciem szyby lub utratą właściwości elektrycznych modułu i brakiem możliwości eksploatacji.

4.3.3 Moduły fotowoltaiczne należy obsługiwać i instalować z zachowaniem odpowiedniej ostrożności. W żadnym wypadku nie można podnosić modułu trzymając za skrzynkę przyłączeniową lub przewody. Moduł fotowoltaiczny musi być trzymany przez dwie (lub więcej) osoby trzymające obiema rękami za krawędzie.

4.3.4 Zabronione jest stawanie, siadanie, deptanie po module, gdyż spowoduje to jego uszkodzenie i stworzy zagrożenie dla ludzi.

4.3.5 Nie umieszczać żadnych ciężkich przedmiotów z przodu ani z tyłu modułów. Nie

ustawiać moduły na przedmiotach o ostrych powierzchniach.

4.4 Bezpieczeństwo instalacji

4.4.1 Przestrzegać przepisów bezpieczeństwa mających zastosowanie do wszystkich zainstalowanych elementów. Stosować można wyłącznie przewody i kable, złącza, sterowniki, falowniki, akumulatory, wyposażenie i konstrukcje montażowe, które są odpowiednie do danej instalacji. Tylko moduły fotowoltaiczne o tej samej wielkości i specyfikacji mogą być łączone szeregowo.

4.4.2 Nie instalować ani nie używać modułu gdy poziom wilgotności lub prędkość wiatru są wysokie

4.3.3 Szyba modułu fotowoltaicznego jest używana do zabezpieczenia modułu fotowoltaicznego. Nieprawidłowa obsługa spowoduje pęknięcie szyby. Uszkodzone moduły fotowoltaiczne mogą powodować zagrożenie pożarowe i porażenie prądem elektrycznym. Takie moduły nie mogą zostać naprawione i muszą zostać natychmiast wymienione.

4.4.4 Energia elektryczna jest wytwarzana gdy słońce świeci na przednią część modułu; napięcie DC może być wyższe niż 30V. Należy zapobiegać bezpośredniemu kontaktowi z napięciem 30V lub wyższym.

4.4.5 Powierzchnia modułu fotowoltaicznego może podczas instalacji modułu być pokryta nieprzezroczystym materiałem, aby ograniczyć ryzyko porażenia prądem elektrycznym lub oparzenia. Instalacja układów modułów fotowoltaicznych musi być prowadzona przy odizolowanym systemie solarnym. Podczas instalacji lub serwisowania modułów fotowoltaicznych nie należy nosić pierścionków, zegarków, kolczyków ani innych ozdób wykonanych z metalu. Nie dotykać części elektrycznych modułów gołymi rękami. Do połączeń elektrycznych używać izolowanych i suchych narzędzi.

4.4.6 Otwór trójkątny na tylnej ramie modułu to otwór odwadniający – należy zachować ostrożność, aby go nie przyblokować.

4.4.7 Maksymalne napięcie w systemie modułów fotowoltaicznych wynosi 1000V i jest podane na tabliczce znamionowej. W trakcie instalacji systemu fotowoltaicznego napięcie wytwarzane przez moduły nie może przekraczać maksymalnego napięcia systemu.

4.4.8 Podczas podłączania modułów fotowoltaicznych należy upewnić się, że przewody połączeniowe są przymocowane do ramy wsporczej, na której zamontowane są moduły, i że luz przewodu jest odpowiednio ograniczony.

4.4.9 Zapewnić dozwolony promień gięcia przewodu (zalecany nie mniejszy niż 43 mm).

4.4.10 W miejscach dostępnych dla zwierząt i dzieci należy stosować rurkę zabezpieczającą przewód.

4.4.11 Stosować złącza zaprojektowane specjalnie dla instalacji fotowoltaicznych. Podczas montażu złączy należy używać narzędzi zalecanych lub określonych przez producenta. Złącza dla instalacji solarnych można pozyskać od lokalnych dostawców. Zabronione jest podpinanie innych typów złączy.

4.4.12 Gdy moduł fotowoltaiczny jest podłączony do falownika lub akumulatora bądź skrzynki przyłączeniowej, to należy zwrócić uwagę na prawidłową biegunowość, aby zapobiec uszkodzeniu wewnętrznej diody obejściowej.

4.4.13 Zabronione jest wiercenie otworów w ramie modułu, gdyż może to spowodować zmniejszenie wytrzymałości ramy i korozję.

4.4.14 Moduł posiada anodowaną ramę, której zarysowanie może spowodować występowanie korozji i wpływać negatywnie na wytrzymałość mechaniczną.

4.4.15 Moduły fotowoltaiczne nie mogą być używane jako zastępstwo dla materiałów stropowych i ściennych.

4.4.16 Nie ma możliwości demontażu żadnych elementów (łącznie z tabliczką znamionową) modułów fotowoltaicznych.

5. WARUNKI MONTAŻU

5.1 Warunki środowiskowe dla pracy modułów Kensol:

5.1.1 Zalecana temperatura otoczenia podczas pracy: -20 °C do 45 °C

5.1.2 Zakres graniczny temperatury roboczej modułu: -40 °C do 85 °C

5.1.3 Wilgotność: mniejsza niż 85% wilg. względnej

5.1.4 Wytrzymałość mechaniczna: napór wiatru 2400Pa i napór śniegu 5400Pa (ograniczone tylko do typu modułów fotowoltaicznych opisanych w niniejszej instrukcji), zgodnie z wymaganiami normy IEC 61215-2 MQT 16. Test mechanicznego obciążenia statycznego, polega na przyłożeniu do modułu fotowoltaicznego obciążenia rozumianego jak: współczynnik bezpieczeństwa × obciążenie projektowe, z przodu: obciążenie projektowe: 3600Pa, współczynnik bezpieczeństwa 1.5; Z tyłu: 1600Pa i współczynnik bezpieczeństwa 1.5.

Uwaga: obciążenie mechaniczne modułu fotowoltaicznego bazuje na metodzie i miejscu instalacji. Jest obliczane przez instalatora zgodnie z wymaganiami projektowymi instalacji podczas obliczania obciążenia mechanicznego.

5.1.5 Moduły fotowoltaiczne są przeznaczone do użytku w miejscach znajdujących się poniżej 2000 m nad poziomem morza.

5.2 Miejsce instalacji

5.2.1 W większości zastosowań modułów fotowoltaicznych muszą one być instalowane w miejscach gdzie przez cały rok zapewniona jest maksymalna ekspozycja na światło słoneczne. Na półkuli północnej strona modułu odbierająca światło zwykle instalowana jest w kierunku południowym; w przypadku półkuli południowej ta strona modułu jest zwykle instalowana na północ.

5.2.2 Wybierając miejsce instalacji modułu należy wybrać lokalizację, gdzie zapewnione jest pełne napromieniowanie; na powierzchni modułu nie mogą znajdować się żadne przedmioty/przeszkody (drzewa, budynki, narzędzia, opakowania i inne przedmioty). Przedmioty powodują powstawanie cieni na modułach fotowoltaicznych, co skutkuje stratami mocy wyjściowej instalacji solarnej.

5.2.3 Moduły fotowoltaiczne muszą być instalowane w dobrze wentylowanych miejscach, z zapewnionym odpowiednim obiegiem powietrza z tyłu i po bokach modułu, co ułatwi rozproszenie ciepła wytwarzanego przez moduły w trakcie pracy.

5.2.4 Moduły fotowoltaiczne nie mogą być narażone na nadmierne opady śniegu, gradu, duże zanieczyszczenie powietrza, sadzę, łatwopalne gazy, znajdować się w pobliżu otwartego ognia, mocne substancje żrące (jak sól, mgła solankowa, słona woda, kwaśny deszcz). Eksploatacja w takim środowisku będzie wpływać na bezpieczeństwo i właściwości użytkowe modułów fotowoltaicznych. W przypadku specjalnych miejsc instalacji, jak np. na wybrzeżu, farmie, dużej wilgotności, miejsc o dużej zawartości piasku, należy skonsultować się ze sprzedawcą.

5.2.5 Moduły fotowoltaiczne muszą być instalowane na odpowiednich budynkach lub innych miejscach odpowiednich do instalacji modułów (np. garaż, elewacja budynku, dach).

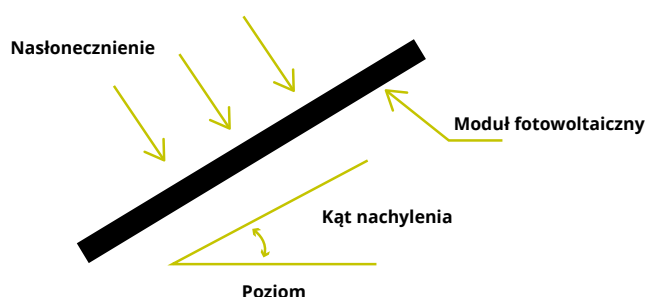
5.2.6 Jeśli moduły fotowoltaiczne są instalowane w miejscach częstych wyładowań atmosferycznych, to należy je wyposażyć w urządzenia piorunochronne.

5.2.7 Nie instalować modułów w miejscach zanurzonych w wodzie, blisko zraszaczy lub urządzeń rozpryskujących wodę.

5.2.8 Napór wiatru lub śniegu po zainstalowaniu modułów fotowoltaicznych nie może przekraczać maksymalnych określonych wartości.

5.3 Dobór nachylenia

5.3.1 Nachylenie modułów fotowoltaicznych: kąt pomiędzy powierzchnią modułu a płaszczyzną poziomą. Moduł uzyskuje maksymalną moc gdy ustawiony jest w kierunku padania promieni słonecznych – jak przedstawiono na rysunku 2.



Rysunek 2 Kąt nachylenia module

5.3.2 Każdy moduł podłączony szeregowo w tym samym łańcuchu musi być ustawiony w tym samym kierunku i pod tym samym kątem. Inne kierunki i kąty spowodują, że moduł będzie pochłaniał różne ilości promieniowania słonecznego co spowoduje obniżenie mocy wyjściowej i ograniczenie wydajności układu.

5.3.3 Największa moc jest wytwarzana gdy promienie słoneczne padają bezpośrednio na moduł.

5.3.4 Aby zapewnić samooczyszczanie modułów fotowoltaicznych z zabrudzeń pod wpływem opadów atmosferycznych należy je zamontować pod minimalnym kątem nachylenia 10°. Montaż powinien zostać przeprowadzony przed instalatorem posiadającego odpowiednie uprawnienia.

6. MONTAŻ MECHANICZNY

Wszystkie typy montażu opisane w niniejszym dokumencie podano tylko dla celów informacyjnych. Kensol nie ponosi odpowiedzialności za zapewnienie elementów montażowych i realizowane usługi instalacji modułów.

6.1 Wymagania ogólne

6.1.1 Należy upewnić się, że typ instalacji modułu i dobrana konstrukcja zapewniają odpowiednią wytrzymałość dla całego układu tworzonego przez moduły i że spełnią wymagania określone dla obciążenia mechanicznego – taką gwarancję musi zapewnić monter konstrukcji wsporczej. Analizy wytrzymałości mechanicznych są przeprowadzane przez niezależne organizacje badawcze na podstawie norm międzynarodowych lub krajowych.

6.1.2 Konstrukcje montażowe modułu fotowoltaicznego muszą być wykonane z materiałów odpornych na korozję, rdzę i promieniowanie UV.

6.1.3 Elementy fotowoltaiczne muszą być solidnie zamocowane do konstrukcji montażowej.

6.1.4 Zabronione jest wiercenie dodatkowych otworów montażowych w ramie i szybie modułu – w przypadku wywiercenia gwarancja zostaje unieważniona.

6.1.5 Konstrukcja wsporcza modułu będzie ulegać rozszerzaniu i zężeniu podczas działania ciepła. Aby uniknąć negatywnego wpływu na właściwości użytkowe i eksploatację modułów zalecane jest, aby odległość pomiędzy dwoma modułami wynosiła co najmniej 10 mm, a dla zapewnienia dobrej wentylacji modułów i ograniczenia obciążenia zaleca się, aby odległość pomiędzy dachem a modułami wynosiła co najmniej 60 mm.

6.1.6 Należy zadbać, aby w najniższym punkcie moduł znajdował się wystarczająco wysoko, aby nie został zasłonięty drzewami, roślinami czy śniegiem

6.1.7 Powierzchnia konstrukcji montażowej musi być płaska, bez żadnych odkształceń, a pomiędzy podporami konstrukcji wolnostojącej nie może być różnic wysokości.

6.1.8 Wykorzystane metody instalacji modułów fotowoltaicznych nie mogą przyczyniać się do powstawania korozji elektrochemicznej pomiędzy ramą z aluminium a innymi metalami.

6.2 Trzy miejsca instalacji dla montażu modułów fotowoltaicznych

6.2.1 Montaż na dachu

6.2.1.1 Do instalacji na dachu konieczne jest zapewnienie specjalnej konstrukcji montażowej. Instalując moduły fotowoltaiczne na dachu lub budynku należy upewnić się, że będą one solidnie zamocowane, nie zostały uszkodzone, ani nie zostaną zrzucone przez mocne wiatry lub opady śniegu. W przypadku instalacji na dachu należy sprawdzić obowiązujące przepisy techniczno-budowlane, aby upewnić się, że budynek i jego konstrukcja mają odpowiednią nośność i szczelność. Dach, który podczas instalacji modułu wymaga przebicia musi być uszczelniony, aby zapobiec przedostawaniu się wody deszczowej.

6.2.1.2 Przy instalacji na dachówkach moduły muszą być równoległe do powierzchni dachu. Odległość pomiędzy modułami fotowoltaicznymi a ścianą lub dachem musi wynosić co najmniej 60 mm tak, aby obieg powietrza z tyłu modułu zapewniał prawidłowe rozproszenie ciepła. Montując moduły fotowoltaiczne należy upewnić się, że są instalowane na ogniotrwałym dachu. Moduły fotowoltaiczne są klasy C wg klasyfikacji ogniowej i są odpowiednie do instalacji na dachach o klasyfikacji ogniowej A lub lepszej.

6.2.1.3 W przypadku montażu na dachu w lokalizacji o dużych opadach śniegu oraz jego zaleganiu, instalator powinien wzmocnić moduł fotowoltaiczny dodatkową konstrukcją montażową w jego dolnej części w celu uniknięcia uszkodzeń spowodowanych wysokim obciążeniem śniegiem.

6.2.2 Instalacja na słupach

Instalując moduły na słupach należy dobierać je i ich wsporniki montażowe tak, aby wytrzymały spodziewane obciążenie wiatrem.

6.2.3 Montaż na ziemi

Należy dobrać odpowiednią wysokość instalacji naziemnej, aby zapobiec przykrywaniu dolnej części modułu fotowoltaicznego przez trawę czy śnieg.

6.3 Dwa sposoby mocowania instalacji modułów fotowoltaicznych

6.3.1 Ogólne

- a) Moduł fotowoltaiczny może być instalowany bezpośrednio z użyciem śrub w otworach montażowych lub klem. Instalacja modułów musi być przeprowadzana w sposób zgodny z niniejszą instrukcją, w przeciwnym razie gwarancja zostanie unieważniona.
- b) Wsporniki i inne wymagane materiały (np. śruby) muszą być wykonane z wytrzymałych materiałów odpornych na rdzę i promieniowanie UV.
- c) Wsporniki i inne wymagane materiały (np. śruby) muszą być wykonane z wytrzymałych materiałów odpornych na rdzę i promieniowanie UV.

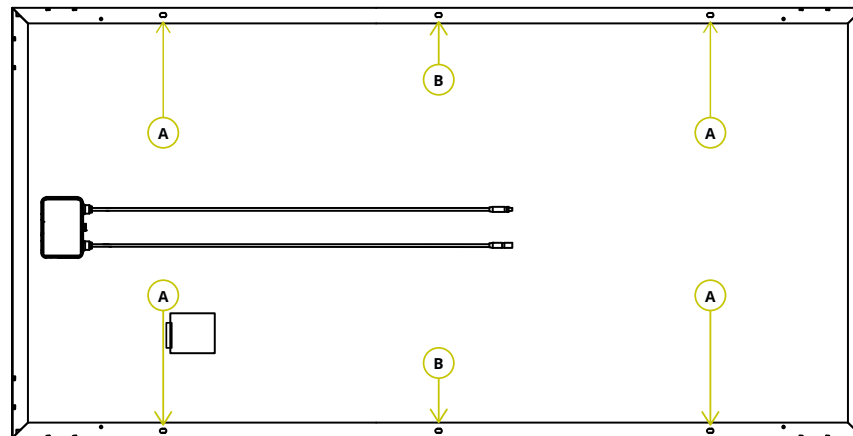
6.3.2 Montaż śrubami

6.3.2.1 Do mocowania używać śrub M8 w wykonaniu antykorozyjnym wprowadzanych do otworów montażowych w ramie modułu. Schemat ideowy montażu znajduje się w Tabeli 1. Jeśli istnieje konieczność wzmocnienia instalacji, to zaleca się użycie metody z klemami jak opisano w 6.3.3.

6.3.2.2 W przypadku mocowania śrubami M8 należy również zastosować podkładki sprężyste i płaskie w 4 symetrycznych otworach montażowych (dla modułów 60 ogniwowych) lub 6 otworach (dla modułów 72 ogniwowych) – patrz Tabela 1. Na schemacie mocowania śrub zalecany moment dokręcania wynosi 16N•m. Zalecane wyposażenie dodatkowe przedstawiono w Tabeli 2.

Tabela 1 Moduły fotowoltaiczne montowane śrubami

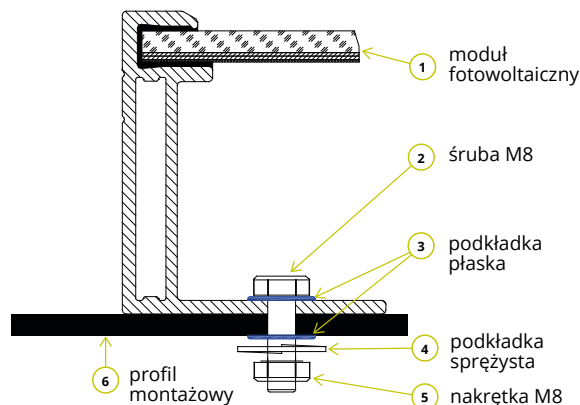
Lokalizacja otworów montażowych w module 72 ogniowym



A otwór do wykorzystania w warunkach typowych

B otwór do wykorzystania w strefach dużych opadów śniegu lub silnych wiatrów

Mocowanie śrubami



Zalecane wyposażenie dodatkowe

Nazwa części	Materiał	Rozmiar
Śruba	Stal nierdzewna	M8× 16mm
Podkładka sprężysta	Stal nierdzewna	M8
Podkładka płaska	Stal nierdzewna	M8
Nakrętka	Stal nierdzewna	M8

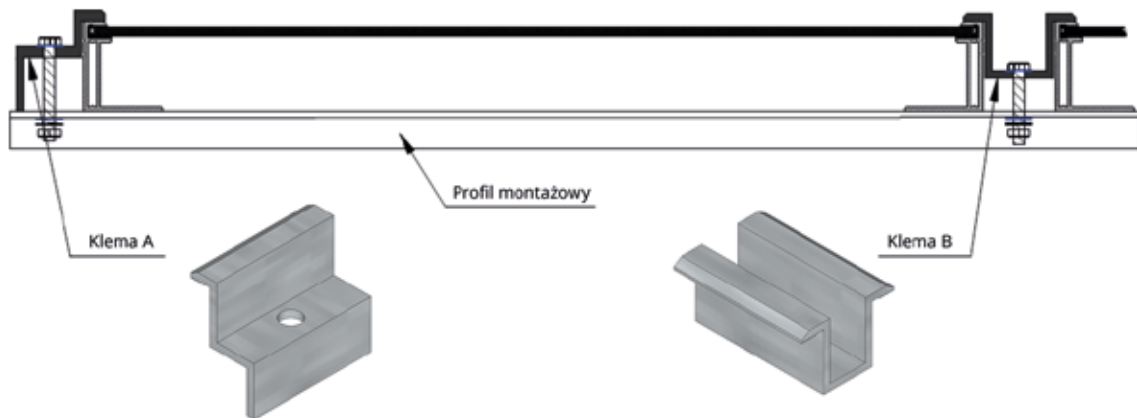
6.3.3 Montaż klemami

6.3.3.1 Mocować moduł fotowoltaiczny można również na konstrukcji montażowej używając odpowiedniej liczby klem. Długość klemy skrajnej (A) jak i środkowej (B) powinna wynosić $\geq 50\text{mm}$, szerokość powierzchni kontaktu pomiędzy klemą a ramą: 8~10mm).

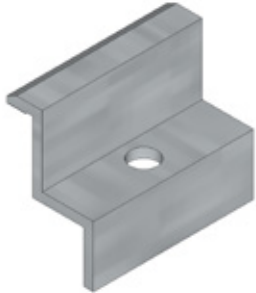

6.3.3.2 Instalując klemy należy unikać dotykania przedniej szyby, zarysowania ramy lub odkształceń. W trakcie instalacji należy upewnić się, że otwór odwadniający nie jest zablokowany.

6.3.3.3 Każdy moduł fotowoltaiczny musi być mocowany co najmniej czterema klemami. W zależności od warunków lokalnych (warunki rzeczywiste obciążenia wiatrem i śniegiem) wymagane mogą być dodatkowe klemy. Aby zapewnić, że moduły i instalacje

solarne będą odpowiednio wytrzymałe zalecane jest stosowanie klem jak przedstawiono na rysunku 4.

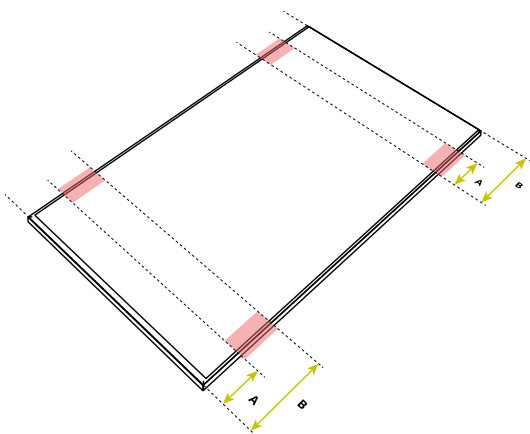
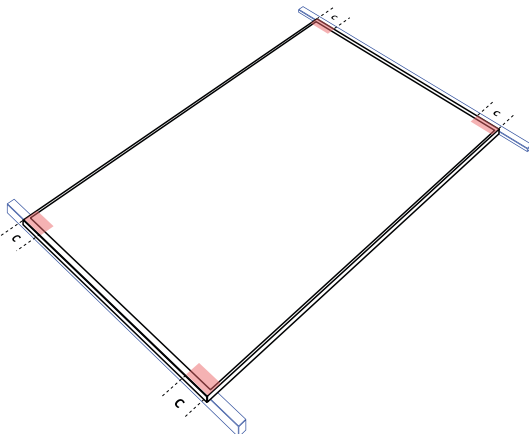


Rysunek 4 Typ instalacji łącznika modułu

	
<p>Klema A: do stosowania na pierwszym i ostatnim module w rzędzie</p>	<p>Klema B: do stosowania pomiędzy modułami</p>

6.3.3.4 Mocując klemę do ramy modułu należy korzystać z wpustów przesuwnych lub odpowiednich nakrętek i śrub imbusowych łączących moduł z profilem montażowym. Zaleca się użycie śrub M8; klemy należy dokręcać momentem 8Nm.

Tabela 2 Mocowanie klemami

	
<p>A: 200 mm B: 400 mm</p>	<p>C: 120 mm</p>

6.3.3.6 Jeśli klient posiada specjalny schemat instalacji i mocowania, który nie jest opisany w niniejszej instrukcji proszę skonsultować się ze sprzedawcą, aby uzyskać specjalistyczne wsparcie.

7. MONTAŻ ELEKTRYCZNY

7.1 Charakterystyka elektryczna

7.1.1 W normalnych warunkach panujących na zewnątrz napięcie i natężenie wytwarzane przez moduły fotowoltaiczne będą różnić się od tych mierzonych w warunkach standardowych podanych na tabliczce znamionowej, więc konieczne jest wyznaczenie napięcia znamionowego i obciążalności przewodu w układzie fotowoltaicznym. Gdy wartości bezpiecznika, sterownika itp. są powiązane z mocą wyjściową modułów fotowoltaicznych, to odpowiadający prąd zwarcia i napięcie przy otwartym obwodzie modułu muszą zostać zaprojektowane i przyjęte jako wartość 125%.

7.1.2 W danym układzie fotowoltaicznym należy użyć tej samej konfiguracji modułów. Jeśli moduły fotowoltaiczne są podłączone szeregowo, to łączne napięcie jest równe sumie napięć poszczególnych modułów a napięcie każdego łańcucha nie może przekraczać wartości maksymalnego napięcia w systemie (maksymalne napięcie w systemie modułów fotowoltaicznych Kensol to 1000V). Maksymalna liczba modułów fotowoltaicznych, które można podłączyć szeregowo jest obliczana zgodnie z odpowiednimi przepisami. Wartość napięcia przy otwartym obwodzie dla spodziewanej temperatury minimalnej nie może przekraczać wartości maksymalnego napięcia w systemie określonej dla modułów fotowoltaicznych i wartości wymaganych przez inne wyposażenie elektryczne DC. Używane jest napięcie systemu.

Wzór: Napięcie w systemie = $N \times V_{oc} \times [1 + \lambda v_{oc} (T_{min} - 25^{\circ}C)]$
Gdzie: N — Liczba modułów fotowoltaicznych podłączonych szeregowo Voc – napięcie przy otwartym obwodzie modułów fotowoltaicznych w warunkach standardowych (patrz tabliczka znamionowa modułu) λv_{oc} – współczynnik temperaturowy dla napięcia przy otwartym obwodzie modułu (patrz karta danych technicznych modułu) Tmin – najniższa temperatura miejsca instalacji modułu fotowoltaicznego (minus 20 stopni Tmin = -20)

7.1.3 W przypadku układów wymagających wysokich natężeń prądu można podłączyć równolegle kilka modułów fotowoltaicznych, natężenie całkowite jest równe sumie natężeń poszczególnych modułów, a maksymalna liczba modułów fotowoltaicznych to $N = I_{max}$ (Bezpiecznik prądu wstecznego) / I_{sc} .

7.1.4 Jeśli istnieje możliwość, że prąd wsteczny o wartości przekraczającej maksymalny prąd bezpiecznika modułu fotowoltaicznego będzie przepływać przez moduł, to należy zastosować zabezpieczenie nadprądowe do ochrony modułu. Jeśli liczba połączeń równoległych jest większa od dwóch, to w każdym ciągu modułów fotowoltaicznych należy zastosować zabezpieczenie nadprądowe.

7.1.5 Instalując moduł fotowoltaiczny należy zainstalować skrzynkę przyłączeniową tak, aby nie była narażona na działanie opadów atmosferycznych.

7.1.6 Nie instalować podczas opadów atmosferycznych.

7.1.7 W normalnych warunkach moduł fotowoltaiczny będzie wytwarzać wyższe napięcie i/lub natężenie prądu niż podane dla warunków standardowych. Wyznaczając wartości znamionowe napięcia, natężenia i wielkości elementów sterowniczych (np. falownika) podłączonych do modułów, należy przemnożyć wartości I_{sc} i V_{oc} podane na modułach

przez współczynnik 1,25.

7.2 Przewody i połączenia

7.2.1 Moduły fotowoltaiczne korzystają ze skrzynek przyłączeniowych o klasie ochrony IP67 lub wyższej. Skrzynka przyłączeniowa posiada przewody i złącza. Każda skrzynka przyłączeniowa modułu fotowoltaicznego jest wyposażona w dwa osobne przewody – jeden dodatni, drugi ujemny. Podłączając element dodatni jednego modułu do gniazda przewodu ujemnego sąsiedniego modułu można uzyskać połączenie szeregowo dwóch modułów.

7.2.2 W trakcie procesu instalacji zabronione jest używanie oleju smarującego lub środka czyszczącego na bazie węglowodorów alifatycznych do czyszczenia złączy, skrzynek, przewodów i pozostałych elementów.

7.2.3 Przekrój poprzeczny i właściwości złączy dla dobranego przewodu muszą spełniać wymagania określone dla maksymalnego prądu zwarciovego modułu fotowoltaicznego (dla pojedynczego modułu stosuje się przekrój przewodu 4 mm², zakres temperatur przewodu od -40°C do +90°C).

7.2.4 Gdy przewód jest mocowany na elementach konstrukcji montażowej, to należy zachować ostrożność, aby nie uszkodzić przewodu ani modułu. Gdy przewód jest mocowany do konstrukcji montażowej stosuje się specjalnie zaprojektowaną lekką i wytrzymałą opaskę kablową. Przewód jest odporny na działanie światła i wody.

7.3 Złącze

7.3.1 Podłączając moduły fotowoltaiczne należy upewnić się, że złącza tej samej serii modułów pochodzą od tego samego producenta i są całkowicie kompatybilne.

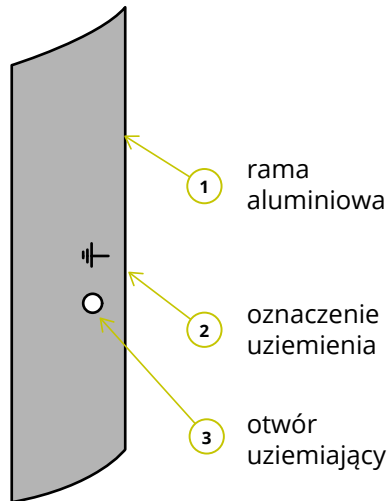
7.3.2 Przed podłączeniem należy sprawdzić czy nakrętka złącza jest dobrze dokręcona. Złącze musi być suche i czyste. Aby uniknąć zablokowania nie należy podłączać złącza, które jest mokre lub brudne.

7.4 Dioda obejściowa

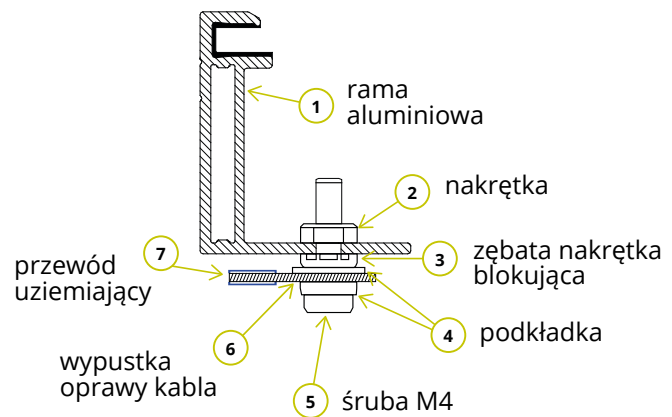
Skrzynka przyłączeniowa modułów fotowoltaicznych Kensol jest wyposażona w diodę bocznikującą i tworzy układ szeregowy z obwodem ogniwa. Gdy ogniwo modułu fotowoltaicznego zostaje zacienione lub uszkodzone, zadziała dioda a prąd nie będzie mógł dalej przepływać przez takie miejsce, spowoduje to ograniczenie ilości wytwarzanego ciepła i występowanie strat. Proszę zauważyć, że dioda bocznikująca nie jest zabezpieczeniem nadprądowym.

7.5 Uziemienie

7.5.1 Moduły fotowoltaiczne posiadają ramę wykonaną z anodowanego aluminium, która jest odporna na korozję. Ramy modułów i konstrukcja montażowa muszą być odpowiednio uziemione, aby zapewnić bezpieczeństwo. Jeśli nie ma specjalnych przepisów w tym zakresie, to należy postępować zgodnie z normami Międzynarodowej Komisji Elektrotechnicznej lub innymi normami międzynarodowymi. Podłączyć przewód uziemiający do ramy modułu fotowoltaicznego używając zalecanych zacisków. Jako przewód uziemiający zalecane jest stosowanie przewodu 6mm² o rdzeniu miedzianym. Na rysunku 5 przedstawiono otwór uziemiający modułu fotowoltaicznego i jego identyfikację; sposób uziemienia modułu opisano na rysunku 6.



Rysunek 5 Otwór uziemiający



Rysunek 6 Sposób uziemienia modułu fotowoltaicznego

7.5.2 Rama została wstępnie nawiercona i oznaczona znakiem uziemiająca. Wspomniane otwory służą wyłącznie do uziemienia. Nie mogą być używane do instalacji modułów fotowoltaicznych. Nie wiercić dodatkowych otworów uziemiających w ramie modułu. Taka sytuacja spowoduje unieważnienie gwarancji.

7.5.3 Aby zapewnić prawidłowe uziemienie, zabezpieczenie uziomowe musi mieć kontakt z wewnętrzną stroną elementu aluminiowego, przechodzić przez warstwę tlenkową na powierzchni ramy i łączyć ramę modułu i konstrukcję montażową.

7.5.4 Przewód uziemiający musi być podłączony do uziemienia za pośrednictwem odpowiedniej elektrody uziomowej. Zaleca się stosowanie złączki przewodu uziomowego (końcówki oczkowej). Aby zapobiec odkręceniu śruby i pogorszeniu uziemienia należy zastosować podkładkę sprężystą.

7.5.5 Moduły fotowoltaiczne Kensol mogą zostać uziemione za pomocą urządzenia innego producenta, jednak musi to być urządzenie niezawodne, certyfikowane oraz działające zgodnie z zaleceniami producenta.

8. KONSERWACJA

Moduły fotowoltaiczne wymagają regularnej kontroli i konserwacji, szczególnie w trakcie trwania okresu gwarancyjnego. Aby zapewnić optymalne działanie modułów zalecane jest wykonywanie poniższych operacji konserwacyjnych.

8.1 Czyszczenie

Przy pracy na modułach fotowoltaicznych nie mogą występować elementy powodujące zacienienie i blokujące niektóre lub wszystkie moduły jak np. inne moduły, konstrukcja montażowa, rośliny, brud lub pył, co mogłoby prowadzić do znacznego zmniejszenia mocy wyjściowej i powodować powstawanie hot spotów. Dlatego konieczne jest zapewnienie regularnego czyszczenia modułów fotowoltaicznych. Podczas czyszczenia modułów fotowoltaicznych należy uwzględnić poniższe informacje:

- a) Częstotliwość czyszczenia modułów fotowoltaicznych zależy od szybkości z jaką gromadzi się brud. W normalnych warunkach woda deszczowa zapewni oczyszczenie powierzchni modułu, ale w dalszym ciągu konieczne jest regularne usuwanie zabrudzeń punktowych z modułu miękką gąbką lub szmatką (suchą lub zwilżoną wodą). W żadnym przypadku nie należy do usuwania brudu używać materiału o chropowatej powierzchni ani używać środków czyszczących o kwaśnym pH.

- b) Podczas czyszczenia unikać miejscowego nacisku na moduł fotowoltaiczny, gdyż może spowodować odkształcenie szyby i zmniejszyć trwałość użytkową modułu.
- c) Usuwać śnieg z modułu, aby uniknąć długotrwałego gromadzenia się i uszkodzeń spowodowanych przez topnienie i zamarzanie śniegu.
- d) Uważać, aby nie przebić laminatu podczas czyszczenia tylnej części modułu.
- e) Zalecane jest czyszczenie modułów fotowoltaicznych wczesnym rankiem lub wieczorem, gdy natężenie oświetlenia nie jest duże a temperatura modułów niska, w szczególności dotyczy to obszarów o wysokiej temperaturze.
- f) Nie próbować czyścić modułów fotowoltaicznych z pękniętą szybą lub odsłoniętymi przewodami, które mogą spowodować narażenie na porażenie prądem elektrycznym.

8.2 Kontrola wzrokowa modułów fotowoltaicznych

Proszę uważnie sprawdzić czy moduły fotowoltaiczne nie mają widocznych uszkodzeń i skupić się na kontroli poniższych elementów:

- a) Sprawdzić czy szyba modułu nie jest uszkodzona;
- b) Sprawdzić czy przednia część modułu nie jest zablokowana przez jakieś przedmioty;
- c) Sprawdzić czy tył modułów nie posiada hot spotów, wybrzuszeń tylnej warstwy, śladów przepaleń itp.;
- d) Sprawdzić czy busbary nie są zardzewiałe, czy laminat nie ma rozwarstwień, pęcherzy powietrza itp.;
- e) Sprawdzić dokręcenie śrub na połączeniu pomiędzy modułem fotowoltaicznym a wspornikiem i stan okablowania elektrycznego.

8.3 Kontrola przewodów i połączeń

Zalecane jest przeprowadzanie kontroli prewencyjnej co sześć (6) miesięcy. Kontrola:

- a) Sprawdzić czy uszczelniacz na skrzynce przyłączonej nie jest popękany;
- b) Sprawdzić szczelność złącza i czy nie jest poluzowane, stopione, skorodowane lub nie ma śladów starzenia;
- c) Sprawdzić czy złącza kablowe są solidnie zamocowane i czy moduły fotowoltaiczne są dobrze uziemione.

Gdy stan modułu fotowoltaicznego nie jest odpowiedni, to należy skonsultować się ze specjalistą ds. konserwacji. Jeśli konieczne jest przeprowadzenie konserwacji, to musi ona zostać wykonana przez specjalistę. Podczas naprawy modułów fotowoltaicznych należy przykryć powierzchnię modułu nieprzezroczystymi materiałami, aby zapobiec porażeniu prądem elektrycznym. Przy ekspozycji na promieniowanie słoneczne moduły fotowoltaiczne będą generować wysokie napięcie.

- Uwaga 1. W przypadku stwierdzenia problemów w trakcie konserwacji proszę skontaktować się ze specjalistą w danej dziedzinie, aby uzyskać stosowne potwierdzenie;
- 2. W przypadku korzystania ze środków konserwacyjnych, które nie są opisane w niniejszej instrukcji proszę skonsultować się ze sprzedawcą, aby uzyskać specjalistyczne wsparcie.

9. OŚWIADCZENIE

9.1 Jako, że wykorzystanie niniejszej instrukcji, warunki i metody instalacji, eksploatacji, użytkowania i konserwacji modułów są poza kontrolą Kensol, to firma Kensol nie ponosi odpowiedzialności za żadne straty, uszkodzenia lub koszty poniesione z powodu nieprawidłowej instalacji, eksploatacji, użytkowania lub konserwacji.

9.2 Kensol nie ponosi odpowiedzialności za uszkodzenia produktu spowodowane przez nieprawidłową instalację lub nieodpowiedni projekt układu zasilającego.

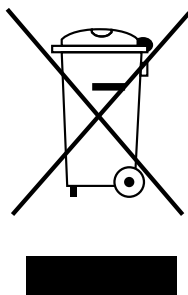
9.3 Kensol nie ponosi odpowiedzialności za naruszenia patentowe ani praw osób trzecich w trakcie użytkowania modułów fotowoltaicznych. Na skutek użytkowania modułów fotowoltaicznych Klient nie otrzymuje żadnej licencji na wykorzystanie jakichkolwiek patentów ani praw patentowych, wyraźnych ani dorozumianych.

9.4 Kensol nie udziela żadnej gwarancji w przypadku gdy klient podczas instalacji modułów fotowoltaicznych nie przestrzega wymagań podanych w niniejszej instrukcji.

9.5 Informacje podane w niniejszej instrukcji bazują na wiedzy i doświadczeniu firmy Kensol, ale informacje i zalecenia, łącznie z ale bez ograniczenia do powyższych, nie stanowią żadnej gwarancji czy to wyraźnej czy dorozumianej.

9.6 Firma Kensol zastrzega sobie prawo do wprowadzenia zmian w instrukcji obsługi, specyfikacjach technicznych modułów fotowoltaicznych, tabliczce znamionowej lub informacjach o produkcji bez wcześniejszego zawiadomienia.

Znaczenie przekreślonego kosza na kółkach:



Nie wyrzucać urządzeń elektrycznych jako nieposortowanych odpadów komunalnych, używaj oddzielnych punktów zbiórki.

Skontaktować się z lokalnymi władzami, aby uzyskać informacje na temat dostępnych systemów zbiórki.

Jeśli urządzenia elektryczne zostaną zutylizowane na wysypiskach lub składowiskach odpadów, to niebezpieczne substancje mogą przedostać się do wód gruntowych i dostać się do łańcucha pokarmowego, powodując szkody dla zdrowia i środowiska.

Podczas wymiany starych urządzeń na nowe, sprzedawca jest prawnie zobowiązany do nieodpłatnego odebrania starego urządzenia do likwidacji.

Dane kontaktowe Centrum Obsługi Klienta KENSOL Sp. z o.o.:

KENSOL Sp. z o.o.

Adres: ul. Daszyńskiego 609a, 44-151 Gliwice

Tel.: +48 725 270 013

www.kensol.pl